



Katalog cijena EQS

Vrijedi od 18.10.2022.

Mercedes-Benz
The best or nothing.

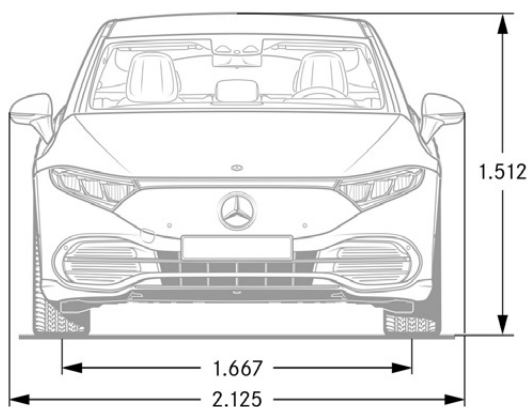
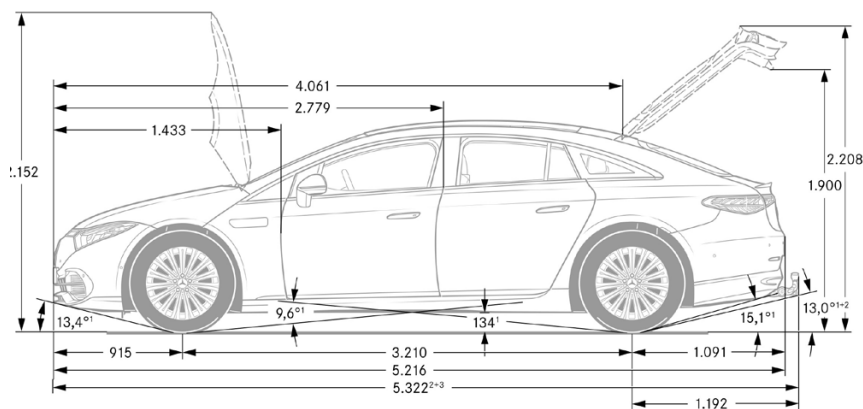


EQS Limuzina.

4 Vrata

Tip	Motor	Baterija ⁽¹⁾ korisni kapacitet kWh	Nazivna snaga (vršna snaga) kW (KS)	Kontinuirana snaga na po- gonu (kW)	Nazivni okretni moment Nm	Potrošnja energije ⁽²⁾ (kWh/100 km)	CO ₂ - Emisija ⁽²⁾ kombinirani WLTP (g/km)	Prodajna cijena s uklj. PDV-om
EQS 450+	Elektro	107,8	245 (333)	109	568	19,8 - 15,6	0	116.200,00 € 875.508,90 kn
EQS 450 4MATIC	Elektro	107,8	265 (360)	135	800	21,3 - 17,6	0	120.000,00 € 904.140,00 kn
EQS 500 4MATIC	Elektro	107,8	330 (449)	135	855	21,3 - 17,6	0	131.520,00 € 990.937,44 kn
EQS 580 4MATIC	Elektro	107,8	385 (523)	355	855	21,3 - 17,7	0	144.430,00 € 1.088.207,84 kn
Mercedes-AMG EQS 53 4MATIC+	Elektro	107,8	484 (658)	185	950	24,3 - 21,8	0	164.400,00 € 1.238.671,80 kn
s AMG DYNAMIC PLUS paketom			560 (761)		1020			

Dimenzije vozila.



Tehnički podaci

Naziv modela		EQS 450+	EQS 450 4MATIC	EQS 500 4MATIC	EQS 580 4MATIC	Mercedes-AMG EQS 53 4MATIC+
Pogon		stražnji pogon	pogon na sve kotače	pogon na sve kotače	pogon na sve kotače	pogon na sve kotače
Elektrni motor						
Nazivna snaga	kW/KS	245/333	265/360	330/449	385/523	484/658 ili 560*/761
Nazivni okretni moment	Nm	565	800	855	855	950 ili 1020*
Doseg WLTP (max. - min.)	km	783 - 625	695 - 578	695 - 578	679 - 582	571 - 513
Maksimalna brzina	km/h	210	210	210	210	220/250*
Ubrzanje 0 - 100 km	s	6,2	5,6	4,8	4,3	3,8/3,4*
Potrošnja i emisija (WLTP)						
Potrošnja električne energije	kWh/100 km	19,8 - 15,6	21,4 - 17,7	21,4 - 17,7	21,3 - 18,2	24,3 - 21,8
(max. - min.) ⁽²⁾						
CO ₂ - Emisija ⁽²⁾	g/km	0	0	0	0	0
Baterija						
Baterija - korisni kapacitet ⁽¹⁾	kWh	108,4	108,4	108,4	108,4	108,4
Brzi punjač DC - max. kapacitet punjenja	kW	200	200	200	200	200
Punjač AC max. kapacitet punjenja	kW	11	11	11	11	11
Brzi punjač DC - vrijeme punjenja 10% - 80%	min	31	31	31	31	30
Vrijeme punjenja 10% - 100% - Wallbox punjač/punionica 11 kW	h	10	10	10	10	10
Masa i težina						
Masa/dopuštena nosivost/ dopuštena uk. masa ⁽³⁾	kg	2.480/465/ 2.945	2.615/445/ 3.060	2.615/445/ 3.060	2.585/440/ 3.060	2.655/570/ 3.225
Opterećenje prikolice bez kočnja/s kočnjem	kg	750/750	750/750	750/750	750/750	750/750
Prtljažni prostor	l	610 - 1.770	610 - 1.770	610 - 1.770	610 - 1.770	610 - 1.770

* s AMG DYNAMIC PLUS paketom

⁽¹⁾ Uključujući potvrdu o bateriji za razdoblje od 8 godina ili do kilometraže od 160 000 km (što god prije nastupi). Točni uvjeti mogu se naći u servisnoj knjižici priloženoj uz vozilo.

⁽²⁾ U stvarnim uvjetima vožnje mogu postojati odstupanja od certificiranih standardnih vrijednosti. Na stvarne vrijednosti utječe velik broj pojedinačnih čimbenika, npr. individualni stil vožnje, okoliš i uvjeti rute.

⁽³⁾ Masa motornog vozila u voznom stanju s napunjenim spremnikom za gorivo do najmanje 90% zapremine, plus masa vozača (prema zakonu procijenjena na paušalni iznos od 75 kg), goriva i tekućina, opremljenih sa standardnom opremom u skladu s proizvođačevim specifikacijama i, ako je dostupno, masom nadogradnje, vozačevom kabinom, spojkom prikolice i rezervnim kotačem, kao i alatom. Posebna oprema, dodatna oprema i dodaci mogu utjecati na težinu, preostalu nosivost, otpor kotrljanja, aerodinamiku itd., a time i na potrošnju i količinu CO₂ emisije.

⁽⁴⁾ Određuje se na temelju izmjerenih emisija CO₂, uzimajući u obzir masu vozila.

Naznačene su vrijednosti „izmjerene vrijednosti CO₂ prema WLTP-u“ sukladno čl. 2. st. 3. Provedbene uredbe (EU) 2017/1153, a koje su utvrđene u skladu s postupkom ispitivanja iz Priloga XXI. Uredbi (EU) 2017/1151. Minimalna kombinirana vrijednosti CO₂ je podloga za izračun Posebnog poreza na motorna vozila. Zahvaljujući zakonskim izmjenama propisanih postupaka ispitivanja, u potvrdu o sukladnosti vozila mogu se upisati više vrijednosti, što je značajno za registraciju vozila te prema potrebi utvrđivanje poreza na motorna vozila. Podaci o potrošnji goriva izračunati su na temelju tih vrijednosti i ne odnose na pojedino vozilo i nisu sastavni dio ponude, već se daju isključivo kako bi se omogućilo uspoređivanje različitih modela vozila. Vrijednosti variraju ovisno o odabranoj dodatnoj opremi.

Fiksni tečaj konverzije: 1 EUR = 7,534500 HRK

