



Katalog cijena EQA

Vrijedi od 12.02.2024.

Mercedes-Benz
The best or nothing.

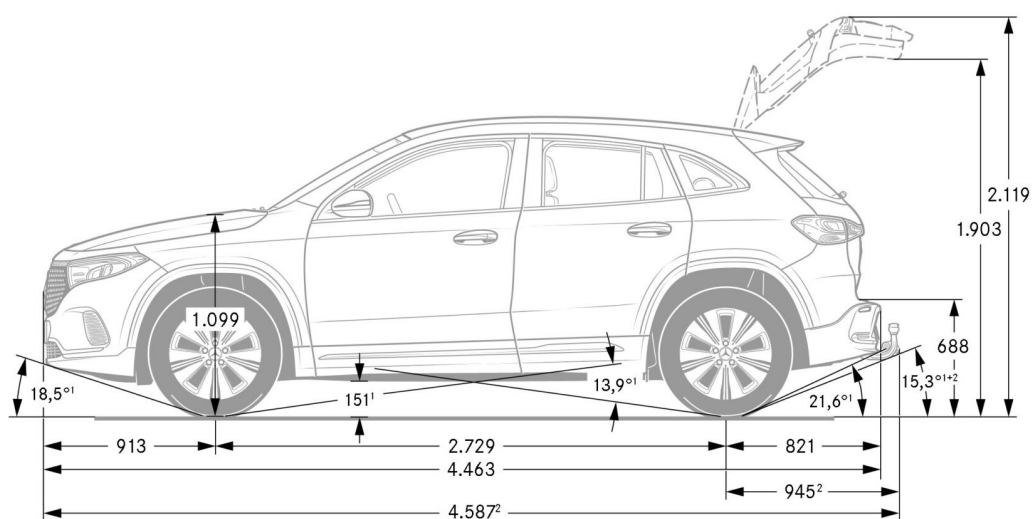
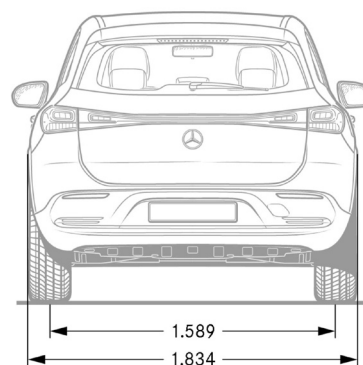
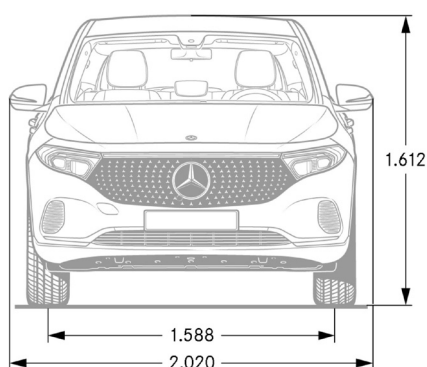


EQA. Sport Utility Vehicle.

5 Sjedala, 5 Vrata

Tip	Motor	Baterija ⁽¹⁾	Nazivna snaga	Nazivni okretni moment	Potrošnja energije ⁽²⁾	CO ₂ - Emisija ⁽²⁾	Prodajna cijena
		korisni kapacitet kWh	kW (KS)	Nm	(kWh/100 km)	kombinirani WLTP (g/km)	
EQA 250+	Elektro	70,5	140 (190)	385	16,4 - 14,4	0	48.000,00 €
EQA 300 4MATIC	Elektro	66,5	168 (228)	390	18,7 - 17,4	0	57.500,00 €
EQA 350 4MATIC	Elektro	66,5	215 (292)	520	18,7 - 17,4	0	59.290,00 €

Dimenzije vozila.



Tehnički podaci

Naziv modela		EQA 250+	EQA 300 4MATIC	EQA 350 4MATIC
Pogon		prednji pogon	pogon na sve kotače	pogon na sve kotače
Elektrto motor				
Nazivna snaga	kW/KS	140/190	168/228	215/292
Nazivni okretni moment	Nm	385	390	520
Doseg WLTP (max. - min.)	km	560 - 497	459 - 412	459 - 412
Maksimalna brzina	km/h	160	160	160
Ubrzanje 0 - 100 km	s	8,6	7,7	6,0
Potrošnja i emisija (WLTP)				
Potrošnja električne energije (max. - min.) ⁽²⁾	kWh/100 km	16,4 - 14,4	18,6 - 16,7	18,6 - 16,7
CO ₂ - Emisija ⁽²⁾	g/km	0	0	0
Baterija				
Baterija - korisni kapacitet ⁽¹⁾	kWh	70,5	66,5	66,5
Brzi punjač DC - max. kapacitet punjenja	kW	100	100	100
Punjač AC max. kapacitet punjenja	kW	11	11	11
Brzi punjač DC - vrijeme punjenja 10% - 80%	min	35	32	32
Vrijeme punjenja AC 10% - 100% - Wallbox punjač/punionica 11 kW	h	7,25	6,75	6,75
Vrijeme punjenja AC 10% - 100% - kućna utičnica	h	32	32	32
Masa i težina				
Masa/dopuštena nosivost/dopuštena uk. masa ⁽³⁾	kg	2.055/415/2.470	2.110/425/2.535	2.110/425/2.535
Opterećenje prikolice bez kočenja/s kočenjem	kg	750/1.500	750/1.800	750/1.800
Prtljažni prostor	l	340 - 1.320	340 - 1.320	340 - 1.320

⁽¹⁾ Uključujući potvrdu o bateriji za razdoblje od 8 godina ili do kilometraže od 160 000 km (što god prije nastupi). Točni uvjeti mogu se naći u servisnoj knjižici priloženoj uz vozilo.

⁽²⁾ U stvarnim uvjetima vožnje mogu postojati odstupanja od certificiranih standardnih vrijednosti. Na stvarne vrijednosti utječe velik broj pojedinačnih čimbenika, npr. individualni stil vožnje, okoliš i uvjeti rute.

⁽³⁾ Masa motornog vozila u voznom stanju s napunjenim spremnikom za gorivo do najmanje 90% zapremine, plus masa vozača (prema zakonu procijenjena na paušalni iznos od 75 kg), goriva i tekućina, opremljenih sa standardnom opremom u skladu s proizvođačevim specifikacijama i, ako je dostupno, masom nadogradnje, vozačevom kabinom, spojkom prikolice i rezervnim kotačem, kao i alatom. Posebna oprema, dodatna oprema i dodaci mogu utjecati na težinu, preostalu nosivost, otpor kotrljanja, aerodinamiku itd., a time i na potrošnju i količinu CO₂ emisije.

⁽⁴⁾ Određuje se na temelju izmjerenih emisija CO₂, uzimajući u obzir masu vozila.

Naznačene su vrijednosti „izmjerene vrijednosti CO₂ prema WLTP-u“ sukladno čl. 2. st. 3. Provedbene uredbe (EU) 2017/1153, a koje su utvrđene u skladu s postupkom ispitivanja iz Priloga XXI. Uredbi (EU) 2017/1151. Minimalna kombinirana vrijednosti CO₂ je podloga za izračun Posebnog poreza na motorna vozila. Zahvaljujući zakonskim izmjenama propisanih postupaka ispitivanja, u potvrdu o sukladnosti vozila mogu se upisati više vrijednosti, što je značajno za registraciju vozila te prema potrebi utvrđivanje poreza na motorna vozila. Podaci o potrošnji goriva izračunati su na temelju tih vrijednosti i ne odnose na pojedino vozilo i nisu sastavni dio ponude, već se daju isključivo kako bi se omogućilo uspoređivanje različitih modela vozila. Vrijednosti variraju ovisno o odabranoj dodatnoj opremi.

